

# Nah-/Fernwärmestation

Die Nah-/Fernwärmestation von Jenni Energietechnik AG mit integriertem Wassererwärmer eignet sich ideal für Fernheizungen und bietet gegenüber anderen Systemen wesentliche Vorteile:

- ✓ Systemtrennung integriert
- ✓ auch bei sehr hohen Vorlauftemperaturen kaum Verkalkungsprobleme dank indirekter Brauchwassererwärmung
- ✓ Vormontage, Verkabelung und Funktionskontrolle im Werk sichern einen flüssigen Ablauf der Installationsarbeiten ohne Wartezeiten, daher kostensparend
- ✓ tiefste Rücklauftemperatur zur Fernheizung
- ✓ gute Temperatschichtung dank Anordnung der Anschlüsse auf richtiger Höhe und eingebauten Schichtungs-Finessen
- ✓ Speicherung der Wärme zur regelmässigen Auslastung des Wärmenetzes
- ✓ ideal für jede Anlagengrösse, individuell angepasst lieferbar
- ✓ äusserst kostengünstig
- ✓ mit wenig Aufwand zur Sonnenenergieanlage erweiterbar (Option Solar-Wärmetauscher)
- ✓ komplett vorbereitet zum Anschliessen
- ✓ Topqualität der Einzelkomponenten



Im Prospekt Solarspeicher finden Sie weitere Infos über die Nah-/Fernwärmestationen.



## Die clevere Lösung

Dank konsequent geschichteter Ladung und Entladung ergibt sich aus dem Heizungsrücklauf und Kaltwassereintritt eine tiefe Fernheizungsrücklauf-Temperatur. Im Gegensatz zu konventionellen Konzepten wird die Rücklauf-Temperatur durch die Warmwasseraufbereitung nicht angehoben.

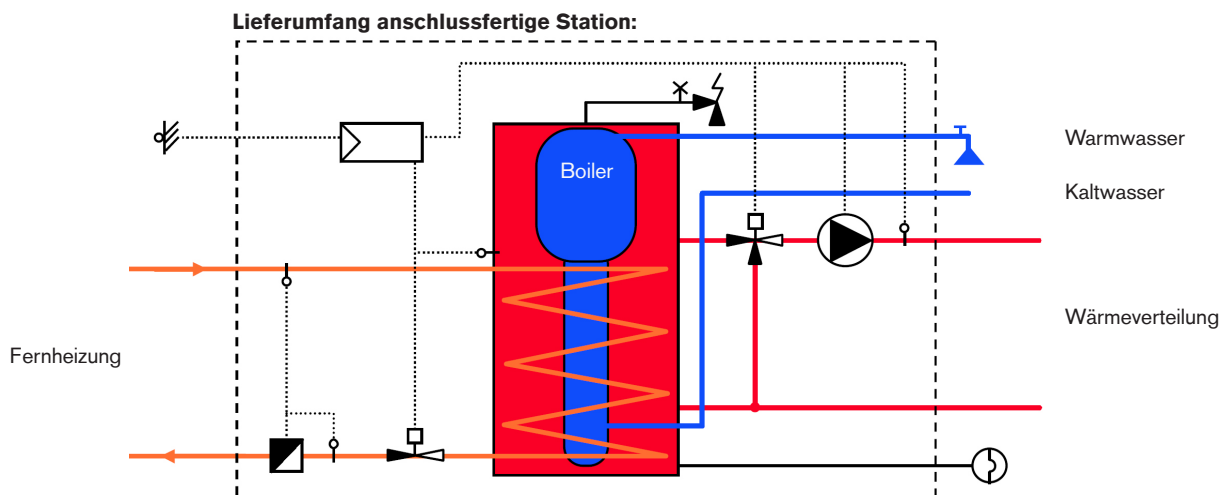
Die grosse Differenz zwischen hoher Vorlauf- und tiefer Rücklauf-Temperatur ermöglicht, mit kleinerem Durchfluss die gewünschte Wärmemenge zu transportieren. So kann das Verteilnetz mit kleinerem Leistungsquerschnitt und weniger Pumpenleistung ausgelegt werden. Sie erhalten eine Gesamtanlage, die weniger Wärme verliert und weniger kostet.

## Investitionsbeispiel – Fernheizungs-Hausstation für EFH

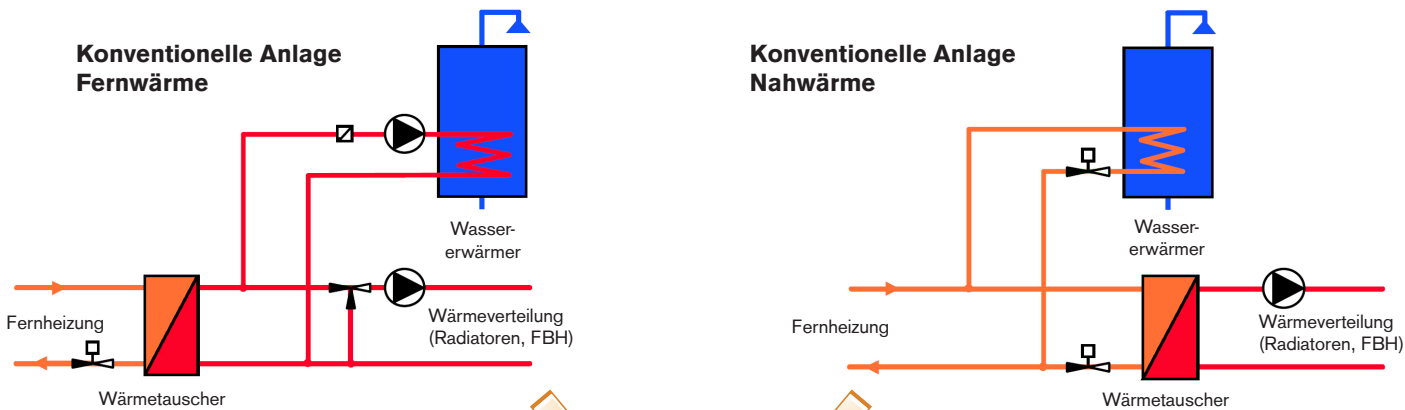
<b>Schicht-Speicher 690 I</b> mit integriertem Wassererwärmer aus Chromstahl V4A, Wärmetauscher, isoliert mit 130 mm Glaswolle und Kunststoffmantel (Werkisolation)	CHF 4'490. –
<b>Armaturen</b> für Ladung und Entladung, Sicherheitsgruppe 3 bar, fertig am Speicher aufgebaut	CHF 2'300. –
<b>Steuerung der Gesamtanlage und Wärmezähler</b> , fertig angeschlossen	CHF 1'350. –
<b>Total Fernheizungsstation für EFH exkl. MWST</b> (zum Einbringen am Stück und anschlussfertig vorbereitet)	<b>CHF 8'140. –</b>

<b>Mehrpreise</b>	
Zusätzlicher Wärmetauscher für Solaranlage	CHF 470. –
Andere Speicher- und Boilergrössen und Spezialanfertigungen auf Anfrage	
Einbringen der Einzelteile, Zusammenbau der Zentrale vor Ort, auf Anfrage (ca. CHF 500 – 1'000. –, exkl. allfällige Platzschweissung)	

Gerne erstellen wir ein massgeschneidertes Angebot für Ihr Projekt.

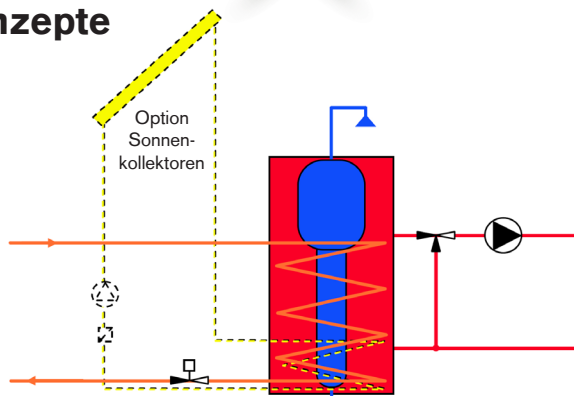


# Konventionelle Anlagekonzepte

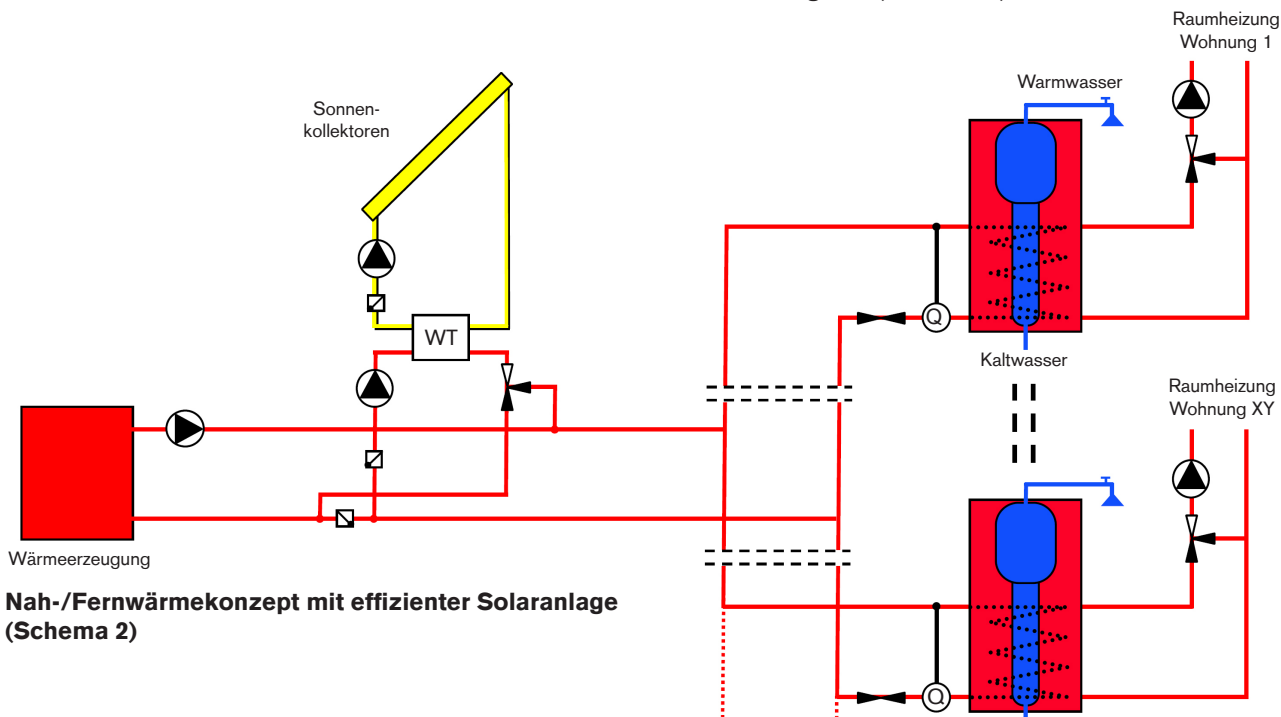


# Optimierte Anlagekonzepte

Die Nah-/Fernwärmestation von Jenni Energietechnik AG vereint Wassererwärmer und Wärmetauscher in einem Speicher und überzeugt dadurch gegenüber konventionellen Anlagekonzepten mit technischen und finanziellen Vorzügen.



**Nah-/Fernwärme-Hausstation System Jenni  
Wassererwärmer und Wärmetauscher integriert (Schema 1)**



**Nah-/Fernwärme-Konzept mit effizienter Solaranlage  
(Schema 2)**

Optional kann auch die Sonnenenergie mit verschiedenen effizienten Varianten in das Nah-/Fernwärmesystem eingebunden werden:

- Dezentrale Solaranlagen mit Solarwärmetauscher in der Nah-/Fernwärmestation integriert (Schema 1)
- Zentrale Solaranlage mit direkter Einspeisung der Solarwärme in die Fernleitung mittels Plattenwärmetauscher (Schema 2)
- Zentrale Solaranlage mit zentralem Solarspeicher und Wärmeverteilung über Nah-/Fernwärmestationen

## Artikel aus der Zeitschrift SPEKTRUM der Gebäudetechnik

**Jenni Energietechnik AG stellt seit 1983 mit Erfolg Wärmespeicher in allen Grössen für verschiedene Anwendungen her. Sie werden im technischen Büro geplant und in der stetig weiter rationalisierten Werkstatt in Oberburg bei Burgdorf gefertigt. Bisher wurden weit über 10'000 Speicher ausgeliefert und das Unternehmen besitzt grosse Erfahrung sowohl was die Fertigung wie auch die praktische Anwendung betrifft. Bisher wurden die meisten Speicher für die Sonnenenergienutzung hergestellt und verwendet. Die Speicher unter dem Namen Swiss Solartank® sind in ganz Europa bekannt und gelten als Massstab wie Sonnenenergieanlagen für Heizung und Warmwasser sinnvoll gebaut werden. Da immer mehr auch Wärmeverbünde realisiert werden, hat Jenni Energietechnik AG auch Kompakt-Hausstationen für diesen Anwendungsbe- reich entwickelt, die hier näher vorgestellt werden.**

Die im Solarspeicherbau gemachten Erfahrungen werden jetzt auch für die Kompaktstationen für Wärmeverbünde ausgenutzt. Entstanden ist ein Gesamtsystem, das fernwärmegerecht konzipiert ist und das auch dank rationeller Fertigung preisgünstig zu haben ist. Die Zusammenarbeit erfolgt mit den Planern und Heizungsfirmen.

### Eine clevere Lösung

Neue Möglichkeiten bieten Speicher mit integrierten Wassererwärmern im Nah- und Fernheizungsbe- reich für Hausstationen. In erster Linie geht es um eine möglichst ideale und problemlose Übergabe der Wärme. Als weitere Möglichkeit kann durch Speichern der Wärme das Netz regelmässiger und damit durch Ver- meiden von Spitzen (beispielsweise am Morgen beim Anheizen) besser ausgelastet werden.

Die Hausstation hat folgende Aufgaben zu erfüllen:

- Möglichst starke Abkühlung des Fernheizungs-Rücklaufs
- Systemtrennung (Wärmetauscher)
- Warmwasseraufbereitung ohne Rücklaufanhebung und mit geringeren Verkalkungsproblemen
- Wenn erwünscht: Speicherung der Wärme

Dank konsequent geschichteter Ladung und Entladung ergibt sich eine tiefe Fernheizungsrücklauf-Temperatur aus Heizungs- rücklauf und Kaltwassereintritt.

In der Praxis können während der Heizperiode Fernheizungs- rücklauf-Temperaturen erreicht werden, die etwa der Heizungs- rücklauf-Temperatur entsprechen ( $\pm 4^{\circ}\text{C}$ ). Im Gegensatz zu den meisten herkömmlichen Systemen wird durch die Warmwas- seraufbereitung die Rücklauf-Temperatur abgesenkt und nicht angehoben. Wird im Sommer alleine das Warmwasser aufberei- tet, geht der Rücklauf mit 25 bis 45°C zur Fernheizung zurück.

Die grosse Differenz zwischen hoher Vorlauf- und tiefer Rücklauf- Temperatur ermöglicht, mit kleinerem Durchfluss die gewünsch- te Wärmemenge zu transportieren. So kann das Verteilnetz mit kleinerem Leitungsquerschnitt und weniger Pumpen-Leistung ausgelegt werden.

Das Anlagekonzept ist genauso gut für Kleinanlagen im Einfami- lienhausbereich wie für Grossanlagen geeignet. Im einfachsten Fall kann der Speicher-Boiler relativ klein sein (Gesamtinhalt ab zirka 500 l). Für Mehrfamilienhäuser, Hotels, Spitäler usw. oder auch wenn Wärme gespeichert werden soll, müssen Speicher, Boiler und Wärmetauscher entsprechend dimensioniert werden. Neben der grundsätzlichen Dimensionierung sollte die Höhe der Anschlüsse und der Einwirkungsbereich des Wärmetauschers den Betriebsbedingungen angepasst werden.

### Praxisbeispiele

Jenni Hausstationen sind schon mehrere in Betrieb. Das Po- tential ist gross und der Bedarf an Hausstationen steigend. Den ersten grossen Auftrag hat Firma Jenni in Sachseln er- halten, wo nach schweren Unwettern eine Fernheizung mit einer grossen zentralen Schnitzelfeuerung installiert wurde. In Heiden baute das Elektrizitätswerk eine mit Industrieabwärme gespeisene Fernheizung. Die Neuanschlüsse werden laufend mit Jenni Stationen ausgerüstet. Eine Grossanlage wird zurzeit auch in Putscheid/Luxemburg realisiert, wo Jenni Energietechnik AG den Auftrag zur Lieferung eines grossen Zentralspeichers sowie 22 Unterstationen erhalten hat.

Autor: Franz Stohler



Dieser Flyer wurde Ihnen überreicht durch:



 **Jenni Energietechnik**

Ihr Partner für erneuerbare Energien und solares Heizen

Jenni Energietechnik AG

Lochbachstrasse 22 • Postfach • CH-3414 Oberburg bei Burgdorf • Schweiz  
T +41 34 420 30 00 • F +41 34 420 30 01 • info@jenni.ch • www.jenni.ch