

Ihr KWB-Partner:

 **Jenni Energietechnik**

T +41 34 420 30 00 • info@jenni.ch • www.jenni.ch



## KWB Multifire

- Flexible Brennstoffwahl dank einzigartigem KWB Raupenbrenner
- Besonders saubere Verbrennung und sparsam im Betrieb
- Mehr Komfort durch geteilte Aschebox



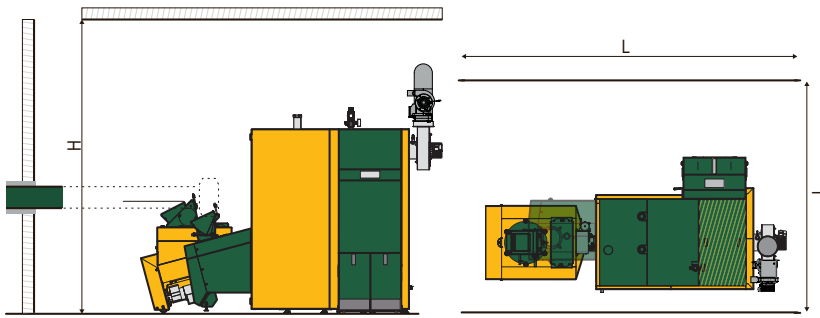
KWB Teilbar-  
Tragbar-System

Pellet-/Hackschnitzelheizung  
20 – 120 kW

**CLEAN** EFFICIENCY **2.0**

## Platzbedarf im Heizraum

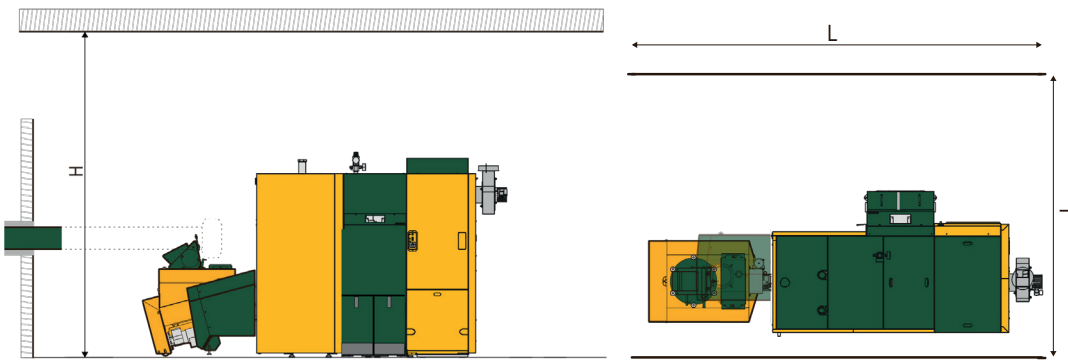
### KWB Multifire



Einbaumaße KWB Multifire	20 – 50 kW	60 – 80 kW	100 – 120 kW
Mindest-Raumhöhe (H)	198	200	206
Mindest-Raumlänge (L)	254	275	287
Mindest-Raumtiefe (T)	163	173	173

Maße in cm

### KWB Multifire mit Staubfilter



Einbaumaße KWB Multifire mit Staubfilter	20 – 50 kW	60 – 80 kW	100 – 120 kW
Mindest-Raumhöhe (H)	198	200	206
Mindest-Raumlänge (L)	295	331	342
Mindest-Raumtiefe (T)	171	182	182

Maße in cm

Video:  
So funktioniert der  
KWB Multifire



Website:  
Erfahren Sie  
mehr



## Technische Daten (Hackschnitzelbetrieb)

MF2 D/ZI   MF2 E D/ZI	Einheit	20	30 <sup>1</sup>	30 <sup>2</sup>	40	45 <sup>1</sup>	50 <sup>1</sup>	60 <sup>1</sup>	65 <sup>1</sup>	70 <sup>1</sup>	80	100 <sup>2</sup>	108 <sup>1</sup>	120
Nennleistung	kW	20	30	33	40	45	50	60	65	70	80	99/100/101	108	120
Teillast	kW	6,0	9,0	9,8	12,0	13,5	14,9	18,0	19,5	20,9	24,0	30,0	32,4	36,0
Kesselwirkungsgrad bei Nennleistung	%	94,8	95,1	95,2	95,4	95,3	95,3	95,2	95,1	95,0	94,9	95,3	95,5	95,7
Kesselwirkungsgrad bei Teillast	%	92,4	93,5	93,8	94,6	94,6	94,5	94,5	94,4	94,4	94,3	95,0	95,2	95,6
EU Energielabel	-	A+												
<b>Abgasseite (für Kaminberechnung)</b>														
Abgasanschluss: Höhe	mm	>1395	>1395	>1395	>1395	>1395	>1395	>1445	>1445	>1445	>1445	>1445	>1445	>1445
Abgasanschluss: Durchmesser	mm	150	150	150	150	150	150	180	180	180	180	200	200	200
Kamindurchmesser (Richtwerte)	mm	180	180	180	180	180	180	200	200	200	200	220	220	220
<b>Elektrische Anlage</b>														
Anschluss: CEE 5-polig 400 V <sub>AC</sub>	-	50 Hz 13 A												
Anschlussleistung MF2 D: P16S/P31S inkl. Fördersystem	W	1769	1769	1769	1769	1769	1769	1827	1827	1827	1827	1827	1827	1827
Anschlussleistung MF2 ZI inkl. Fördersystem	W	1655	1655	1655	1655	1655	1655	1713	1713	1713	1713	1713	1713	1713

<sup>1</sup> Zeichnungsprüfung <sup>2</sup> Typisierungsvariante

# KWB Multifire Pellet-/Hackschnitzelheizung im Detail

## Kein Reinigungsaufwand

durch 100%-ige Selbstreinigung der Anlage im laufenden Betrieb.

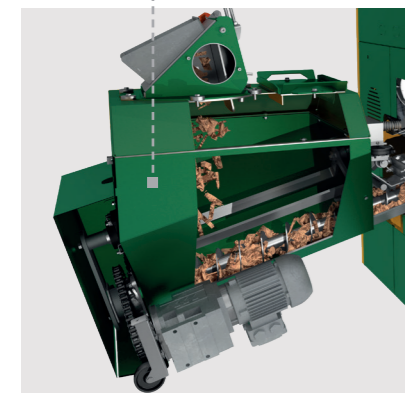
## Geringe Emissionen

durch optimale Abgasführung und hohe Verbrennungstemperaturen in strömungsoptimierter Siliziumkarbid-Brennkammer.

## Sicher im Betrieb

durch die robuste Einkammer-Zellenradschleuse mit tiefer Füllkammer. Sie dient als Rückbrandschutz, befördert und dosiert den Brennstoff und maximiert die Betriebssicherheit der Anlage. Während die Zellenradschleuse für Standard-Hackgut P16S eine Einwurftiefe von 16 cm aufweist, bietet die optionale Zellenradschleuse für grobes Hackgut P31S eine Einwurftiefe von 25 cm (verfügbar für 60 - 120 kW).

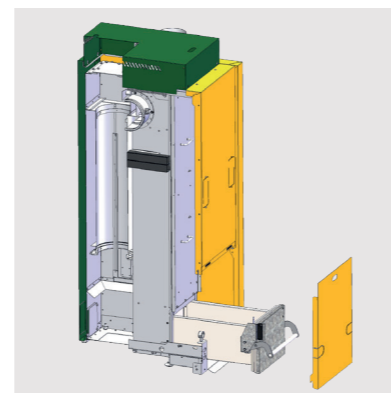
Kombination mit optionalem Zwischenbehälter möglich



## Zwischenbehälter (optional)

Der KWB Multifire kann optional mit einem 175 Liter großem Zwischenbehälter ausgestattet werden, der automatisch mit Hackgut aus dem Lageraum befüllt wird. Dadurch muss das Fördersystem seltener starten und sorgt für eine minimierte Geräuschentwicklung sowie geringeren Strombedarf. Bei Bedarf kann der Zwischenbehälter auch manuell befüllt werden. Mit Zwischenbehälter: **10 Jahre Vollgarantie\*** auf das Fördersystem!

\* bis 50 kW Kesselleistung und max. 15.000 Betriebsstunden



## KWB Staubfilter (optional)

Der KWB Staubfilter ist optional verfügbar, arbeitet nach dem Prinzip der elektrostatischen Partikelabscheidung und scheidet so den enthaltenen Feinstaub ab. Der gereinigte Filterstaub wird in einer großzügigen Aschelade gesammelt, die komfortabel und sauber von vorne bedient wird. Mit Ausrüstung der optionalen Bypassklappe erfolgt die Abreinigung Nonstop ohne Unterbrechung des Kesselbetriebs.

## KWB Raupenbrenner

Das Herzstück des Kessels – mit hochlegierten und selbstreinigenden Rostelementen aus Guss. Durch seinen kontinuierlichen Betrieb **passt sich der robuste Rost vollautomatisch an die Qualität bzw. die Eigenschaften des Brennstoffs an** und sorgt für eine durchgehende Entaschung, wodurch ein 24/7-Betrieb möglich ist. Die Verbrennung erfolgt hocheffizient und maximal sauber, deshalb bleiben in der Asche keinerlei unverbrannte Rückstände zurück.

QR-Code scannen und Video ansehen. So funktioniert der KWB Raupenbrenner:



## Einfache Installation

durch integrierte Rücklauf-temperaturerhöhung – hydraulisch optimiert und auf die Anlage abgestimmt.

## Einfache & flexible Bedienung

Die KWB Comfort 4-Regelung ermöglicht die Bedienung via Farb-Touchscreen-Display oder alternativ mittels Drehrad und sorgt durch die Anzeige des Lagerfüllstands und einer Erinnerungsfunktion zur Entleerung der Aschebox für maximalen Komfort. Mit der Online-Plattform KWB Comfort-Online kann der Heizkessel auch aus der Ferne gesteuert werden.

## Bequeme Ascheentleerung

durch Aschebehälter mit integrierter Füllstandüberwachung in der Komfortausführung 2-geteilt. Das Volumen pro Aschebehälter beträgt 32 Liter. Optional auch mit 120 oder 240 Liter Aschebehälter erhältlich.

## Brennstofferkennung Plus

Die optionale Brennstofferkennung Plus ermöglicht den optimalen Betrieb auch bei schwankender Brennstoffqualität und gewährleistet konstant ein perfektes Glutbett auf dem KWB Raupenbrenner.

